

НЕРЮНГРИНСКАЯ
РАЙОННАЯ АДМИНИСТРАЦИЯ
ПОСТАНОВЛЕНИЕ

НЕРЮНГРИ ОРОЙУОНУН
ДЬАҔАЛТАТА
УУРААХ

от « 04 » 20 12 г.

**О выделении специальных мест для размещения печатных агитационных,
информационных материалов кандидатов на должность
Президента Российской Федерации**

В соответствии с Федеральным Законом «Об основных гарантиях избирательных прав и права на участие в референдуме граждан Российской Федерации», Законом Республики Саха (Якутия) «О муниципальных выборах в Республике Саха (Якутия)», во исполнение постановления Правительства Российской Федерации от 29 июня 2011 года № 511 «О мерах по оказанию содействия избирательным комиссиям в реализации их полномочий при подготовке и проведении выборов депутатов Государственной Думы Федерального Собрания Российской Федерации шестого созыва и выборов Президента Российской Федерации», Нерюнгринская районная администрация **ПОСТАНОВЛЯЕТ:**

1. Выделить на территории Нерюнгринского района, в границах образованных избирательных участков по выборам Президента Российской Федерации, специальные места для размещения печатных агитационных материалов кандидатов (приложение № 1).

2. Руководителям предприятий, организаций, закрепленным ответственными за образованными избирательными участками обеспечить изготовление рекламных щитов согласно эскиза (приложение № 2), а так же их размещение на местах, указанных в приложении №1 к настоящему постановлению.

3. Запрещается размещать агитационные материалы на памятниках, обелисках, зданиях и в помещениях, имеющих историческую ценность, а также в зданиях, в которых размещены избирательные комиссии, в помещениях для голосования, и на расстоянии менее 50 метров от входов в них.

4. Опубликовать настоящее постановление в Бюллетене органов местного самоуправления муниципального образования «Нерюнгринский район» и разместить на официальном сайте муниципального образования «Нерюнгринский район».

5. Контроль по исполнению настоящего постановления возложить на первого заместителя главы Нерюнгринской районной администрации (вопросы промышленности и строительства) Ленц Геннадия Ивановича.

Глава района

A handwritten signature in black ink, appearing to be 'A.V. Fitisov', written in a cursive style.

А.В. Фитисов

Приложение № 1
к постановлению Нерюнгринской районной администрации № 10 от «04» _____

Расположение печатных агитационных материалов
для кандидатов на образованных избирательных участках
по выборам Президента Российской Федерации в Нерюнгринском районе 4 марта 2012 года.

Наименование избирательного участка	Центр избирательного участка	Закрепленные предприятия и ответственные руководители	Телефоны руководителей	Места расположения
3	4	5	6	7
Южно-Якутский	СОШ № 3	ООО «Жилремсервис» Алексеев Владислав Валерьевич	пр.67092; 66974	1.Главный фасад магазина г. Нерюнгри, ул. Коммунальная 2.Фасад здания магазина г. Нерюнгри, ул. Южная
Спортивный	спорткомплекс «Шахтер»	Филиал ОАО ХК «Якутуголь» СОК «Шахтер» Петрованов Андрей Николаевич	пр.9-32-00	1.Фасад здания магазина г. Нерюнгри, ул. Чурапчинская 2.Автобусная остановка г. Нерюнгри, МКЗ-3, ул.
Чурапчинский	СОШ №15	ООО «Нерюнгринская автобаза» Седельников Александр Фёдорович	приемная 9-39-00 факс 9-33-10 9-39-01	1.Главный фасад здания «Стинол» г.Нерюнгри, Чурапчинская,18 2.Главный фасад здания «Золотая осень» г. Нерюнгри, ул. Кравченко д.15
Студенческий	ГОУ СПО «Нерюнгринский политехнический колледж»	ОАО «Дорожник» Пичкарь Иван Михайлович	пр.43790 раб.40715, 64748, 64621	1. Главный фасад Университета «Якутия» г. Нерюнгри, ул.Южно-Якутская 2.Автобусная остановка (НКБ ООО «Нерюнгрибизнес»)

Политехнический	ГОУ СПО «Южно-Якутский технологический колледж»	ГОУ СПО «Южно-Якутский технологический колледж» Подмазкова Ирина Юрьевна	пр. 40241	1.Главный фасад Университета «Якутия» г. Нерюнгри, ул. Южная 2.Автобусная остановка (НКБ ООО «Нерюнгри»)
Богатырский	Спорткомплекс «Богатырь»	ОАО УК «Нерюнгриуголь» Цивка Юрий Васильевич	пр.97000 раб.77210 ф.77218	1.Фасад Крытого рынка г.Нерюнгри, ул.Кравченко 2.Фасад администрации г.Нерюнгри, ул.Южная
Библиотечный	МБУ Нерюнгринская городская библиотека	ОАО «Якутуглестрой» Даутов Газинур Фуатович	пр.41078	1. Главный фасад магазина г. Нерюнгри, ул. Карла
Школьный	СОШ №1	ООО «Жилищник» Григоренко Марина Петровна	пр.66999 раб.76539	1.Автобусная остановка Народов, район жилого 2.Торец жилого дома г. Нерюнгри, Ул.Карла
Гимназический	ОАО «Имущественный комплекс»	НПАТП Скотаренко Виктор Григорьевич	пр.42000	1.Подпорка стены «Дом Якутии» г. Нерюнгри, пр.Ленина 2.Главный фасад магазина г. Нерюнгри, ул.Дружбы
Якутский	ГУ «Нерюнгринское управление социальной защиты населения и труда при министерстве труда и социального развития РС (Я)»	Филиал ОАО ХК «Якутуголь» ПТУ Стрельцов Александр Николаевич	пр.91900 раб.91901	1.Главный фасад административного здания г. Нерюнгри, пр.Геологический

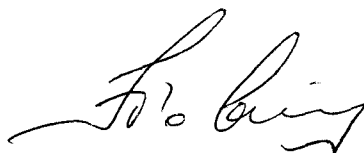
Северный	СОШ № 18	Филиал ОАО ХК «Якутуголь» Разрез «Нерюнгринский» Кунаков Евгений Иванович	пр.91000; 91030 раб.91001	1.Главный фасад кино г. Нерюнгри, ул. Карл
Интернациональ ный	СОШ № 18	Филиал ОАО ХК «Якутуголь» Разрез «Нерюнгринский» Кунаков Евгений Иванович	пр.91000; 91030 раб.91001	1.Главный фасад мага г.Нерюнгри, ул.Геоло 2.Торец жилого дома Маркса в г.Нерюнгри
Выборный	ОАО «Жилищное хозяйство»	ОАО «Жилищное хозяйство» Ильм Татьяна Леонидовна	пр.43320	1.Торец ГУ РС (Я) Цен слуха и речи «Суваг» г.Нерюнгри, ул.Карла 2.Торец жилого дома пр.Дружбы Народов, 9
Народный	ИТЛ-24 (Лицей)	Филиал ОАО ХК Якутуголь «Обогащительная фабрика «Нерюнгринская» Осадчий Сергей Анатольевич	пр. 91400; дир.91401	1.Торец жилого дома
Новостроевский	ИТЛ-24 (Лицей)	ООО «Мечел – РемСервис» Нерюнгринский РМЗ Мансуров Артур Азаматович	пр.92600 раб.92601	1.Торец жилого дома 2.Фасад магазина «Пан г. Нерюнгри, пр. Лени
Российский	ИТЛ-24 (Лицей)	ООО «Мечел – РемСервис» Нерюнгринский РМЗ Мансуров Артур Азаматович	пр.92600 раб.92601	1.Автобусная остано г. Нерюнгри, пр.Друж район дома № 6 2. Торец жилого дома Тимптонская
Демократический	СОШ №13	Филиал ОАО ХК «Якутуголь» АТА Станиловский Виктор Николаевич	пр.9-14-14	1.Подпорная стена тор им.А.С. Пушкина г. Нерюнгри, пр. Друж 2.Торец жилого дома г. Нерюнгри, пр. Друж

Пушкинский	СОШ №13	ОАО Нерюнгринский Городской Водоканал Куликов Евгений Леонидович	пр.47790 раб.33109	1.Торец здания ГУ «У пенсионного фонда» г. Нерюнгри, пр.Мира 2.Торец жилого дома г. Нерюнгри, пр.Лени
Мирный	СОШ №13	Филиал ОАО ХК «Якутуголь» АТА Станиловский Виктор Николаевич	пр.9-14-14	1.Подпорная стена ма г. Нерюнгри, ул. Мир 2.Автобусная остано перекрестка ул. Южно-Якутская –
Новый	СОШ №2	ООО «Айгуль» Габбасова Флида Миргазимовна	пр.66999 раб.76539	1.Фасад здания фили г. Нерюнгри, ул.Амм 2.Фасад жилого дома г. Нерюнгри, ул.Южн
Аммосовский	СОШ №2	ООО «Айгуль» Габбасова Флида Миргазимовна	пр.43066 раб.43026	1.Фасад жилого дома г.Нерюнгри, ул.Южн 2.Торец жилого дома г. Нерюнгри, ул. Ам
Чульманский	ДК «Юность»	ООО ЖКК п. Чульман Шадрин Андрей Юрьевич	раб.71331	1.Здание ПЧ-23 п. Чульман, ул.Совет 2.Магазин «Чорон» п. Чульман, ул. Совет 3.Автостанция,п.Чуль 78
Геологический	СОШ №7	МОУ СОШ №7 Чеснокова Валентина Ивановна	раб.71366	1.Здание МУЗ Чульма больницы п.Чульман, ул.Совет 2.Магазин «Мечта п.Чульман, ул.Свердл

Центральный	СОШ № 9	ЧТЭЦ Филиал НГРЭС ОАО «ДГК» Князев Сергей Вадимович	раб.71457	1.ООО «НРСК», п. Чульман, ул.Кооперативная, 10 2.Ветеринарная станция, п. Чульман, ул.Спортивная 3.Здание магазина «Солнечный», п. Чульман, ул.Советская 4. Магазин ООО «Капитал», п. Чульман, ул.Советская 5.Магазин «Тойон», п. Чульман, ул.Островах 6.Рынок, п. Чульман, ул.Советская, 31
Авиационный	СОШ № 21	Филиал «Аэропорт Нерюнгри» Агранович Александр Львович	раб.77495	1.ФГУ ДЭП 127 п. Чульман 2.Филиал «Аэропорт Нерюнгри», п. Чульман, Аэропорт 3. МОУ СОШ № 21, п. Чульман, ул.Циолковского
с.Большой Хатымы	ДК «Юбилейный»	МУК ДК «Юбилейный» Кулигина Татьяна Викторовна	раб.20145 дом.20188	1.Здание Администрации
Серебряноборский	ДК «Якутия»	ОАО «Нерюнгриэнергоремонт» Дервяшкин Михаил Павлович	раб.79063	1.Административное здание, п.Серебряный Бор 2.Здание МУП «Серебряноборская жилищно-эксплуатационная компания», д.38 3.Здание магазина «У Татьяны», д.198
Энергетический	ДК «Якутия»	Филиал НГРЭС ОАО «ДГК» Старцев Алексей Анатольевич	раб.79822 ф. 79290,95311	1.Здание Детской музыкальной школы, д.87, п.Серебряный Бор 2.Здание Серебряноборской больницы, д.85
Беркакитский	СОШ №22	ООО «Управляющая компания Беркакит» Ковалев Владимир Александрович	раб.73101 ф. 73566	Жилой дом № 2 по ул. Беркакит

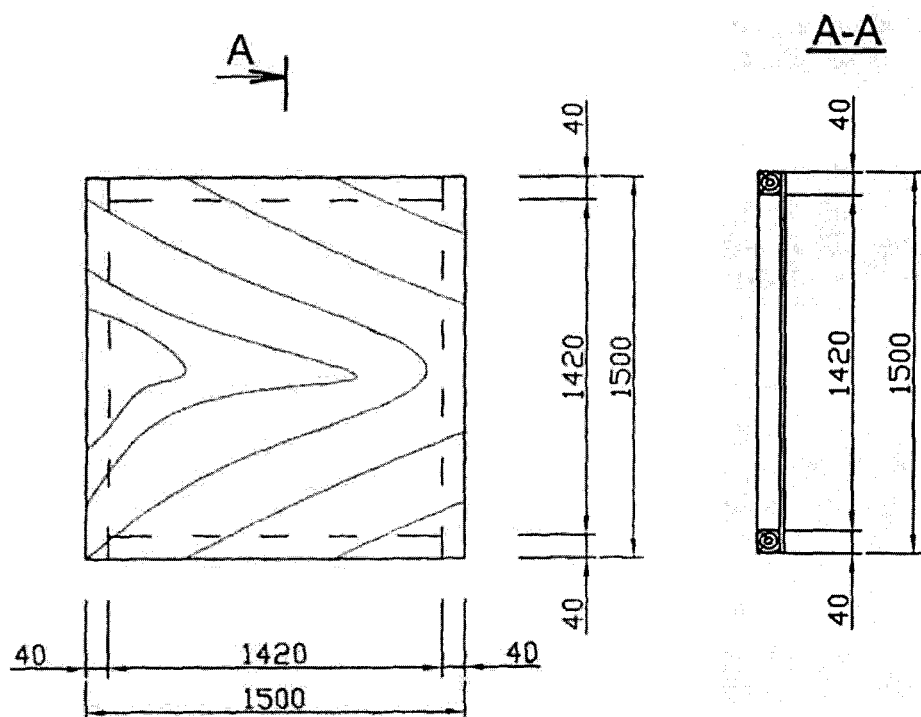
Вокзальный	ТОЦ ст. Беркакит	ст. Беркакит ДВЖД филиал ОАО «РЖД» Ляшко Виктор Иванович	раб.73270	Жилой дом № 8 по ул. п. Беркакит
Ханинский	СОШ №16	МОУ СОШ №16 Клементёнок Олег Викторович	пр.23724 раб.23778	1.Здание ЖКО, п.Хани, ул.70 лет Октября 2.Библиотека в Доме культуры 3.Доска объявлений
Иенгринский	ЭКЦ «ЭЯН»	Администрация МО - СП «Иенгринский Эвенкийский национальный наслег» Юхновец Юрий Викторович	раб.23133	1.Здание МУП «Иенгра с.Иенгра, ул.40 лет Победы» 2.Библиотека средней школы ул.50 лет Победы, д. 2
Золотинский	ТОЦ ст. Золотинка	Администрация ГП «Поселок Золотинка» Тютюков Рафик Ханафеевич	раб.23481	1.Здание ТОЦ, п. Золотинка ул. Железнодорожная

делами
районной администрации



П.В. Ковальчук

ЭСКИЗ ПЛАНШЕТА для размещения печатных агитационных материалов



1. Размещение в указанных местах.
2. Планшет пристрелить дюбелями.
3. Обеспечить сохранность печатных материалов в местах установки.

Управляющий делами
Нерюнгринской районной администрации

П.В.Ковальчук